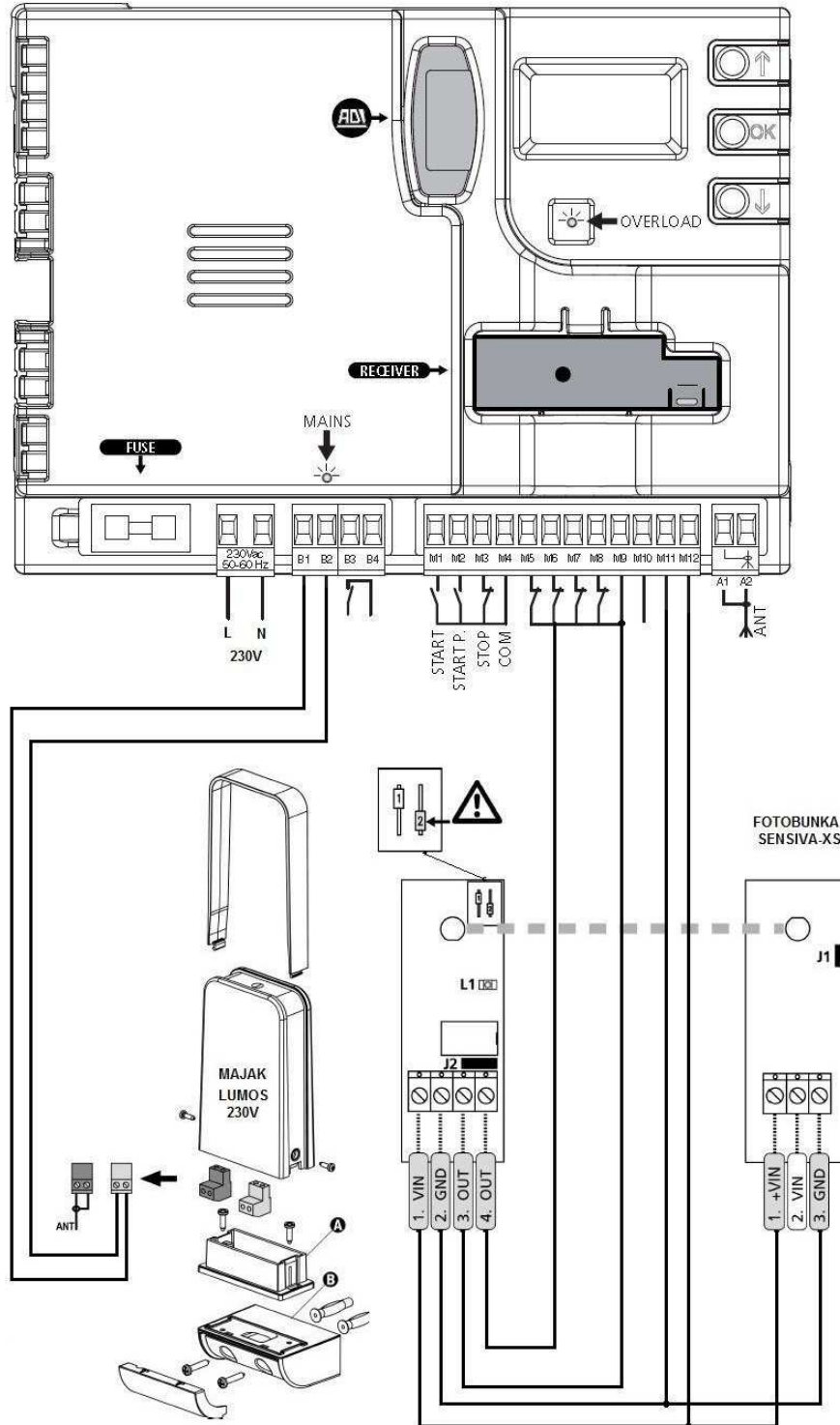




# Automatické pohony na brány

Kvalita, bezpečnosť a spoľahlivosť

## Manuál AYROS 400D, 800D



IDF s.r.o., Jesenského 23, 902 01 Pezinok  
Tel./Fax: +421 33 643 30 02, mobil: +421 905 628 559, mail: idf@idf.sk, www.idf.sk  
Otváracie hodiny: Pondelok – Piatok  
8:00 – 16:00hod



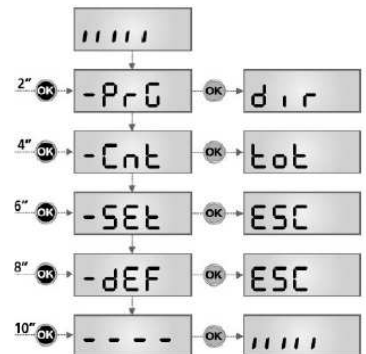
# Automatické pohony na brány

Kvalita, bezpečnosť a spoľahlivosť

## NASTAVOVANIE RIADIACEJ ELEKTRONIKY

1. Zatláčte a držte zatlačené tlačidlo OK pokiaľ sa nezobrazí požadovaná položka.
2. Pustíte tlačidlo OK. Následne sa zobrazí prvá položka zo zvoleného menu.

- **PrG** - programovanie riadiacej elektroniky
- **Cnt** - počítadlo
- **SEt** - posun brány počas nastavovania, samoučiacia procedúra **APPr**.
- **dEF** - načítanie predvolených nastavení



**POZOR:** V prípade ak počas jednej minúty neprebehne žiadny pohyb v menu, opustí sa menu bez uloženia vami vykonaných zmien.

## NASTAVENIE RIADIACEJ ELEKTRONIKY PD19

Pomocou položky **-PrG** sa aktivuje funkcia programovania. Zobrazené slovo na displeji vám ukáže aktuálne zvolenú položku. Stlačením šípky nadol sa posuniete na ďalšiu položku a stlačením šípky nahor na predchádzajúcu.

Stlačením tlačidla OK si pozriete aktuálne nastavený stav a aj ďalšie možnosti, z ktorých je možné si vybrať. Poslednou položkou menu je **FinE** pomocou ktorej ukladáte vykonané zmeny. Po uložení je riadiaca elektronika pripravená k práci.

Ak chcete vaše nastavenia uložiť, je nevyhnutné, aby ste z menu vyšli cez túto položku.

**POZOR:** Ak sa do 1 minúty neudeje žiadna zmena, programovací režim sa automaticky zruší bez uloženia zmien a všetky vaše nastavenia budú stratené.

Podržaním tlačidla šípka dole sa urýchli pohyb v menu, až pokiaľ sa nezobrazí položka **FinE**. Takto sa môžete rýchlo pohybovať od prvej po poslednú položku.

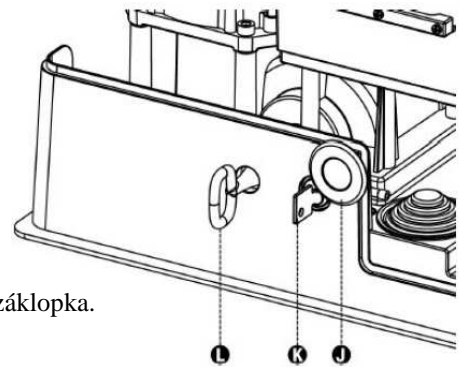
## NÚDZOVÉ ODBLOKOVANIE BRÁNY

V prípade výpadku prúdu je možné odblokovať motor a bránou pohybovať ručne.

1. Odklopte záklopku zámku **J** na prednej strane pohonu.
2. Vložte kľúč **K** do zámku a otáčajte s ním v smere hodinových ručičiek pokiaľ je to možné.
3. Vložte kľúč **L** do diery a otáčajte s ním v smere hodinových ručičiek pokiaľ je to možné.

Pre opätovné zablokovanie pohonu:

1. Kľúčom **L** otáčajte v protismere hodinových ručičiek pokiaľ je to možné.
2. Kľúčom **K** otáčajte v protismere hodinových ručičiek pokiaľ sa nezatvorí záklopka.
3. Vytiahnite kľúč **K** a zaklopte záklopku.



IDF s.r.o., Jesenského 23, 902 01 Pezinok  
Tel./Fax: +421 33 643 30 02, mobil: +421 905 628 559, mail: idf@idf.sk, www.idf.sk  
Otváracie hodiny: Pondelok – Piatok  
8:00 – 16:00hod



# Automatické pohony na brány

Kvalita, bezpečnosť a spoľahlivosť

DIS- PLEJ	VOĽBA	POPIS	PRED- VOLENE	NAS- TAVENE
dir		<b>Smer otvárania brány</b>	<b>dh</b>	
	dh	Brána sa otvára doprava (pohľad z vnútra)		
	Sh	Brána sa otvára doľava (pohľad z vnútra)		
P.APP		<b>Čiastočné otvorenie pre peších</b>	<b>25</b>	
	0 - 100	Percentuálne otvorenie brány pri otvorení brány príkazom pre peších		
t.PrE		<b>Predstih výstražného svetla pred pohybom brány</b>		
	0.5'' + 1'00	Maják začne blikať pred pohybom brány ako výstraha. Čas t.PrE nám určuje ako dlho pred pohybom brány má začať maják blikať.	<b>1.0''</b>	
	no	Predstih výstražného svetla nie je povolený		
t.PCh		<b>Predstih výstražného svetla pred zatváraním brány</b>	<b>no</b>	
	0.5'' + 1'00	Ak je nastavená táto položka, začne blikať maják s predstihom pred pohybom brány iba pred jej zatváraním.		
	no	Čas sa zhoduje s t.PrE		
Pot		<b>Nastavovanie sily motora</b>	<b>80</b>	
	35 + 100%	Predstavuje percentuálny výkon z maxima		
SPUn		<b>Vypnutie pozvoľného štartu motora</b>	<b>Si</b>	
	no / Si	Ak je funkcia aktivovaná, tak na prvé 2 sekundy pohybu brány nie je redukovaný výkon motora na nižšiu hranicu (Pot)		
rAM		<b>Pozvoľný štart</b>		
	0 - 6	Pre prílišné nezaťažovanie motora táto funkcia umožňuje nastaviť pozvoľný štart. Sila motora sa postupne zvyšuje pokiaľ nedosiahne nastavenú hodnotu alebo maximálnu hodnotu ak je SPUn povolené. Čím väčšia je hodnota, tým dlhšie trvá pozvoľný štart.	<b>4</b>	
FrEn		<b>Funkcia brzdenia</b>	<b>5</b>	
	0 - 10	Ak je brána príliš ťažká, teda má veľkú hybnosť, nedokáže sa zastaviť hneď po príkaze na zastavenie. V prípade ťažkých brán môže brána zastaviť až o 10 centimetrov ďalej, ako bol príkaz na zastavenie. Toto nie je vhodné z hľadiska bezpečnosti. Preto toto menu umožňuje nastaviť silu brzdenia. Čím väčšia hodnota, tým je brzdenie silnejšie.  <b>POZOR:</b> Každé brzdenie predstavuje zvýšené namáhanie pre všetky časti motora. Preto odporúčame nastaviť hodnotu brzdenia na minimálnu hodnotu pri ktorej je brzdna dráha prijateľná.		
	0	Funkcia brzdenia vypnutá		





# Automatické pohony na brány

Kvalita, bezpečnosť a spoľahlivosť

rA.AP		<b>Spomaľovanie počas otvárania</b>	<b>15</b>	
	<b>0 - 100</b>	Toto menu umožňuje nastaviť v % dĺžku dráhy brány počas otvárania, kde bude prebiehať spomaľovanie.		
rA.Ch		<b>Spomaľovanie počas zatvárania</b>	<b>15</b>	
	<b>0 - 100</b>	Toto menu umožňuje nastaviť v % dĺžku dráhy brány počas zatvárania, kde bude prebiehať spomaľovanie.		
St.AP		<b>Signál START počas otvárania</b> Toto menu umožňuje nastaviť činnosť brány v prípade, ak počas fázy otvárania príde signál START.	<b>PAUS</b>	
	<b>PAUS</b>	brána sa zastaví a ostane stáť		
	<b>ChiU</b>	brána sa okamžite začne zatvárať		
	<b>no</b>	brána bude pokračovať v otváraní (signál sa bude ignorovať)		
St.Ch		<b>Signál START počas zatvárania</b> Toto menu umožňuje nastaviť činnosť brány v prípade, ak počas fázy zatvárania príde signál START.	<b>StoP</b>	
	<b>StoP</b>	brána sa zastaví a jej cyklus zatvárania sa považuje za ukončený		
	<b>APEr</b>	brána sa začne otvárať		
St.PA		<b>Signál START počas fázy pauza</b> Toto menu umožňuje nastaviť činnosť brány v prípade, ak počas fázy pauza príde signál START.	<b>ChiU</b>	
	<b>ChiU</b>	brána sa začne zatvárať		
	<b>no</b>	signála sa bude ignorovať		
	<b>PAUS</b>	spustí sa čas automatického zatvárania (Ch.AU)		
SP.AP		<b>Signál START P. pri čiastočnom otvorení brány</b>	<b>PAUS</b>	
	<b>PAUS</b>	brána sa zastaví a ostane stáť		
	<b>ChiU</b>	brána sa okamžite začne zatvárať		
	<b>no</b>	brána bude pokračovať v otváraní (signál sa bude ignorovať)		
Ch.AU		<b>Automatické zatváranie</b> Po vypršaní nastaveného času v tomto menu riadiaca elektronika automaticky zatvorí bránu.	<b>no</b>	
	<b>no</b>	funkcia nie je zapnutá		
	<b>0.5'' ÷ 20.0'</b>	čas pred automatickým zatvorením brány		
Ch.tr		<b>Automatické zatváranie po prejazde</b> Nastavený čas (dĺžka pauzy po otvorení) sa začne odpočítavať vždy po aktivácii fotobuniiek keď je brána vo fáze pauza. Ak sa fotobunky aktivujú počas otvárania brány, tento čas sa uloží ako čas trvania pauzy. Táto funkcia umožňuje zatvorenie brány hneď ako je prejazd ukončený. Preto sa zvyčajne nastavuje čas kratší ako Ch.AU.	<b>no</b>	
	<b>no</b>	funkcia nie je zapnutá		
	<b>0.5'' ÷ 20.0'</b>	brána sa zatvorí po nastavenom čase		





# Automatické pohony na brány

Kvalita, bezpečnosť a spoľahlivosť

<b>PA.tr</b>	<b>Pauza po prejazde</b>	<b>no</b>	
<b>no / Si</b>	Ak si želáte, aby brána ostala otvorená čo najkratší čas, je možné bránu zastaviť hneď po prejazde (aj keď brána ešte nie je úplne otvorená). Keď prejazd zaznamenajú fotobunky, otváranie brány sa hneď zastaví. Ak je povolená automatická prevádzka, čas pred zatvorením je Ch.tr.		
<b>LUCi</b>	<b>Prídavné svetlo</b> Táto položka umožňuje nastavenie činnosti výstupu prídavného svetla počas otvárania brány		
<b>t.LUC</b>	časová funkcia (od 0 do 20')	<b>1'00</b>	
<b>no</b>	funkcia nie je zapnutá		
<b>CiCL</b>	výstup je aktívny počas celého cyklu brány		
<b>AUS</b>	<b>Ovládanie prídavného svetla pomocou diaľkového vysielča</b> Táto položka umožňuje nastavenie činnosti výstupu prídavného svetla brány pomocou diaľkového ovládača, ktorý je uložený na 4 kanály v prijímači.	<b>Mom</b>	
<b>tiM</b>	časová funkcia (od 0 do 20')		
<b>biSt</b>	každé stlačenie príslušného tlačítka na diaľkovom vysieláči zmení stav výstupu		
<b>Mom</b>	výstup je aktívny len keď je stlačené príslušného tlačítka na diaľkovom vysieláči.		
<b>LP.PA</b>	<b>Činnosť výstražného majáku počas fázy pauza</b>	<b>no</b>	
<b>no</b>	funkcia nie je zapnutá		
<b>Si</b>	Maják bude blikať aj počas fázy pauza (pri automatickom zatváraní).		
<b>Strt</b>	<b>Funkcia štartovacieho vstupu</b> Toto menu umožňuje vybrať štartovacieho vstupu (pozri odsek Príkaz "START"):	<b>StAn</b>	
<b>StAn</b>	Štandardný mód		
<b>no</b>	Impulz START a START P. z riadiacej elektroniky sú odpojené. Rádiové vstupy pracujú v StAn móde.		
<b>AP.Ch</b>	Príkaz otvoriť/zatvoriť		
<b>PrES</b>	Ručne riadený príkaz		
<b>oroL</b>	Časovač		
<b>StoP</b>	<b>Signál STOP</b>	<b>no</b>	
<b>no</b>	Vstup STOP nie je aktivovaný.		
<b>ProS</b>	Vstup STOP zastaví bránu. Vyslaním impulzu START brána dokončí pohyb.		
<b>inuE</b>	Vstup STOP zastaví bránu. Vyslaním impulzu START sa brána začne pohybovať opačným smerom ako dovtedy.		
<b>Fot1</b>	<b>Vstup FOTOBUNKY 1</b> Toto menu umožňuje aktivovanie vstupu fotobuniek 1, ktoré sú aktívne počas otvárania aj zatvárania brány	<b>no</b>	
<b>no</b>	Vstup je deaktivovaný (riadiaca elektronika ho ignoruje).		
<b>AP.Ch</b>	Vstup je aktívny.		





# Automatické pohony na brány

Kvalita, bezpečnosť a spoľahlivosť

<b>Fot2</b>		<b>Vstup FOTOBUNKY 2</b> Toto menu umožňuje aktivovanie vstupu fotobuniek 2, ktoré nie sú aktívne počas otvárania, ale iba počas zatvárania	<b>CFCh</b>	
	<b>CFCh</b>	Vstup je aktívny a fotobunky sú aktívne aj počas fázy keď je brána v pokoji. Otváranie brány sa nezačne ak sa fotobunky nevidia (t.j. ak je medzi nimi prekážka).		
	<b>Ch</b>	Vstup je aktívny iba počas zatvárania brány. <b>POZOR:</b> Ak je zvolená táto položka, musíte vypnúť test fotobuniek!!!		
	<b>no</b>	Vstup je deaktivovaný (riadiaca elektronika ho ignoruje).		
<b>Ft.tE</b>		<b>Test fotobuniek</b>	<b>no</b>	
	<b>no / Si</b>	Pre zvýšenie bezpečnosti užívateľov brány, riadiaca elektronika vykonáva test fotobuniek pred každým cyklom brány. Ak test prebehol v poriadku a nenašli sa žiadne chyby, brána sa začne pohybovať. Ak test neprebehol v poriadku, brána ostane stáť a výstražné svetlo bude blikať po dobu 5 sekúnd. Test funkcie fotobuniek trvá menej ako 1 sekundu.		
<b>CoS1</b>		<b>Vstup "BEZPEČNOSTNÉ LIŠTY 1"</b> Menu umožňuje aktivovanie vstupu bezpečnostných lišt 1.	<b>no</b>	
	<b>no</b>	Vstup nie je aktivovaný.		
	<b>AP</b>	Lišty sú aktívne počas otvárania a neaktívne počas zatvárania.		
	<b>APCh</b>	Lišty sú aktívne počas zatvárania aj otvárania.		
<b>CoS2</b>		<b>Vstup "BEZPEČNOSTNÉ LIŠTY 2"</b> Menu umožňuje aktivovanie vstupu bezpečnostných lišt 2.	<b>no</b>	
	<b>no</b>	Vstup nie je aktivovaný.		
	<b>APCh</b>	Lišty sú aktívne počas zatvárania aj otvárania.		
	<b>Ch</b>	Lišty sú aktívne počas zatvárania a neaktívne počas otvárania.		
<b>CotE</b>		<b>Test bezpečnostných lišt</b> Toto menu umožňuje nastavenie metódy testovania bezpečnostných lišt.	<b>no</b>	
	<b>no</b>	Test vypnutý.		
	<b>rESi</b>	Test pre bezpečnostné lišty v vodivou gumovou lištou.		
	<b>Foto</b>	Test pre optické lišty.		
<b>SEnC</b>		<b>Nastavenie citlivosti prekážkového senzora</b>	<b>0</b>	
	<b>0 - 7</b>	Táto položka umožňuje nastaviť citlivosť prekážkového senzoru. Ak prekročí odber motora stanovený stupeň, brána sa zastaví a na 3 sekundy sa začne pohybovať opačným smerom. Ďalší príkaz START obnoví pohyb brány v pôvodnom smere. Ak je nastavená hodnota 0, prekážkový senzor nie je aktívny.		







# Automatické pohony na brány

Kvalita, bezpečnosť a spoľahlivosť

<b>iAdi</b>		<b>Rozhranie ADI</b> Toto menu umožňuje aktivovanie zariadení pripojených cez rozhranie ADI. <b>Pozn.:</b> zvolením položky <b>Si</b> vstúpite do menu zariadenia pripojeného cez rozhranie ADI. Toto menu je jedinečné pre každé zariadenie a preto je potrebné riadiť sa návodom daného zariadenia. Ak je zvolená položka <b>Si</b> , ale nie je prítomné žiadne zariadenie pripojené cez ADI, zobrazí sa séria bodkovaných čiar. Ukončením programovania pomocou menu zariadenia pripojeného cez ADI sa vrátite na položky <b>iAdi</b> .	<b>no</b>	
	<b>no</b>	Rozhranie ADI deaktivované.		
	<b>Si</b>	Rozhranie ADI aktivované.		
<b>FinE</b>		<b>Koniec programovania</b>	<b>no</b>	
	<b>no / Si</b>	Toto menu umožňuje ukončenie programovacieho cyklu (predvoleného aj osobného) a zapamätanie zmenených údajov do pamäti.		

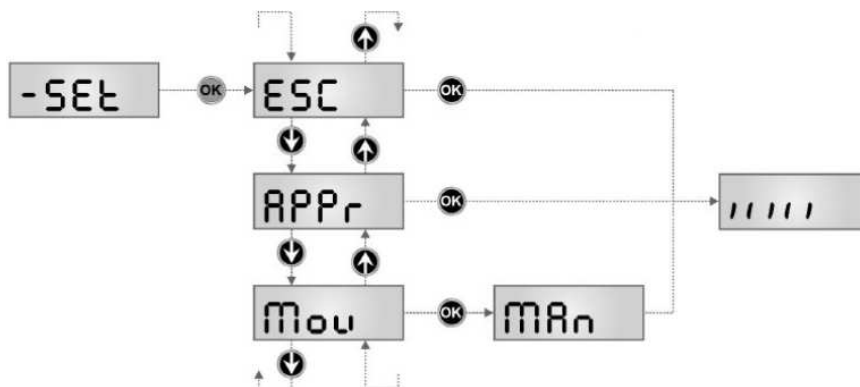
## SAMOUČIACA PROCEDÚRA

**POZOR:** pred začatím samoučiacej procedúry je potrebné deaktivovať rozhranie ADI pomocou menu **iAdi**. Ak sú nejaké bezpečnostné prvky pripojené pomocou tohoto rozhrania berte na vedomie, že nebudú fungovať.

**Pozn.:** počas samoučiacej procedúry nie je aktívne automatické spomaľovanie brány v koncových polohách. Pokiaľ si želáte spomaliť pohyb brány pri koncovej polohe stlačte šípku dole alebo aktivujte vstup START P. (diaľkovým ovládačom alebo aj na riadiacej elektronike)

Táto funkcia umožňuje spustiť procedúru, ktorá sa automaticky „naučí“ časy otvárania a zatvárania, ktoré sú potrebné pre prevádzku brány. Počas tejto procedúry si elektronika taktiež zapamätá silu potrebnú pre otvorenie a zatvorenie brány. Tieto hodnoty sa nastavujú keď sa aktivuje prekážkový senzor.

1. Cez menu **Set** sa dostanete do samoučiacej procedúry.
2. Po vybratí položky **APP** a potvrdenia tlačítkom OK sa začne samoučiaca procedúra:
3. brána sa začne zatvárať pokiaľ nedosiahne koncový spínač (=zatvorenú polohu)
4. brána sa začne otvárať pokiaľ nedosiahne koncový spínač (=otvorenú polohu)
5. brána sa začne zatvárať pokiaľ nedosiahne koncový spínač (=zatvorenú polohu)
6. Po skončení samoučiacej procedúry sa automaticky vystúpi z menu.





# Automatické pohony na brány

Kvalita, bezpečnosť a spoľahlivosť

## MONTÁŽ MAGNETOV KONCOVÝCH DORAZOV

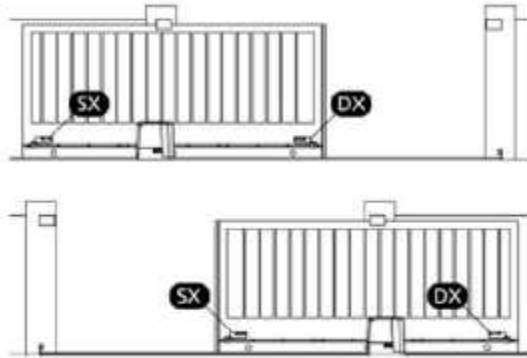
Nainštalujte priložený držiak magnetu na ozubenú lištu v otvorenej a zatvorenej polohe čo najbližšie ku krytu pohonu (k miestu, kde sa nachádza snímač polohy). Priložené magnety sú farebne označené:

MODRÝ MAGNET = PRAVÝ KONCOVÝ SNÍMAČ (DX)

ČERVENÝ MAGNET = ĽAVÝ KONCOVÝ SNÍMAČ (SX)

Typ koncových snímačov (pravý/ľavý) závisí na polohe snímača k motoru, nie na smere otvárania.

**Pozor** : Po skontrolovaní správnej činnosti systému doporučujeme privariť držiaky magnetov k ozubenej lište.



## Uloženie diaľkového ovládača do pamäte:

1. Stlačte programovacie tlačidlo na prijímači LED sa rozsvieti.
2. Uvoľnite tlačidlo, LED zhasne a začne blikať jedným prebliknutím počas doby 5s. Počet Krátkych impulzov (prebliknutí) reprezentuje vybraný kanál.
3. Pre výber kanálu stlačte a uvoľnite tlačidlo P1 v intervale 5s, pokiaľ preblikanie neodpovedá zvolenému kanálu podľa nasledujúcej tabuľky.
4. Po zvolení kanálu, do 5s stlačte a držte tlačidlo na diaľkovom ovládači, ktoré má byť uložené do pamäte.
5. LED na karte prijímača zhasne a následne sa rozsvieti, čo indikuje, že kód bol úspešne uložený. Prijímač je pripravený k uloženiu ďalšieho kódu počas nového intervalu 5s.

Prijímač MRx je vybavený 4 kanálmi, z ktorých každý je schopný ovládať riadiacu elektroniku:

Kanál 1 - START

Kanál 2 - Čiastočné otvorenie pre peších (START P.)

Kanál 3 - STOP

Kanál 4 - Prídavné svetlo



## Úplné vymazanie kódu:

- Vypnite napájanie riadiacej elektroniky
- Stlačte a držte programovacie tlačidlo na karte prijímača
- Počas držania tlačidla zapnite napájanie elektroniky. Až sa LED rozsvieti, uvoľnite tlačidlo. Pamäť prijímača je teraz prázdna a pripravená k novému programovaniu.

